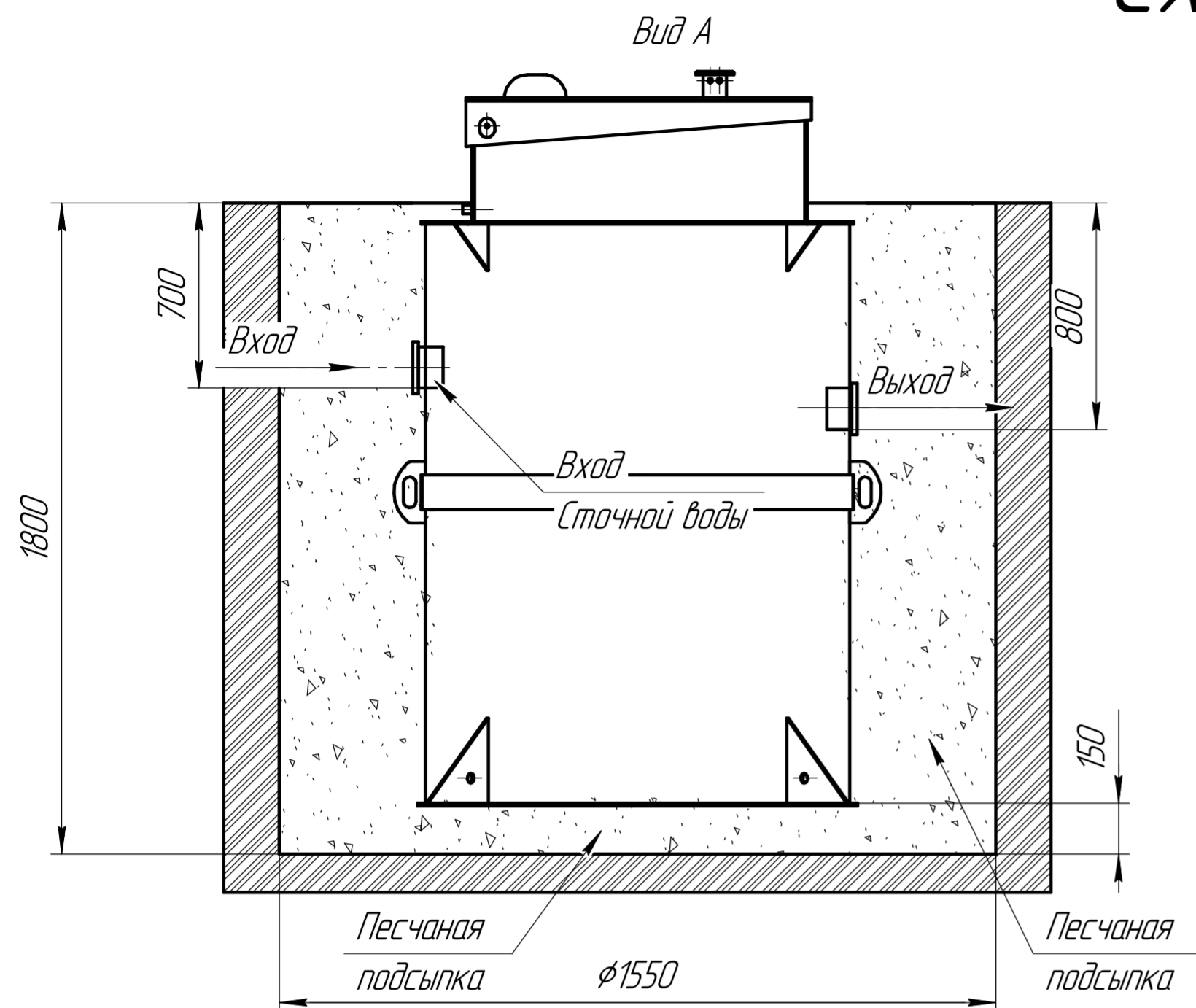


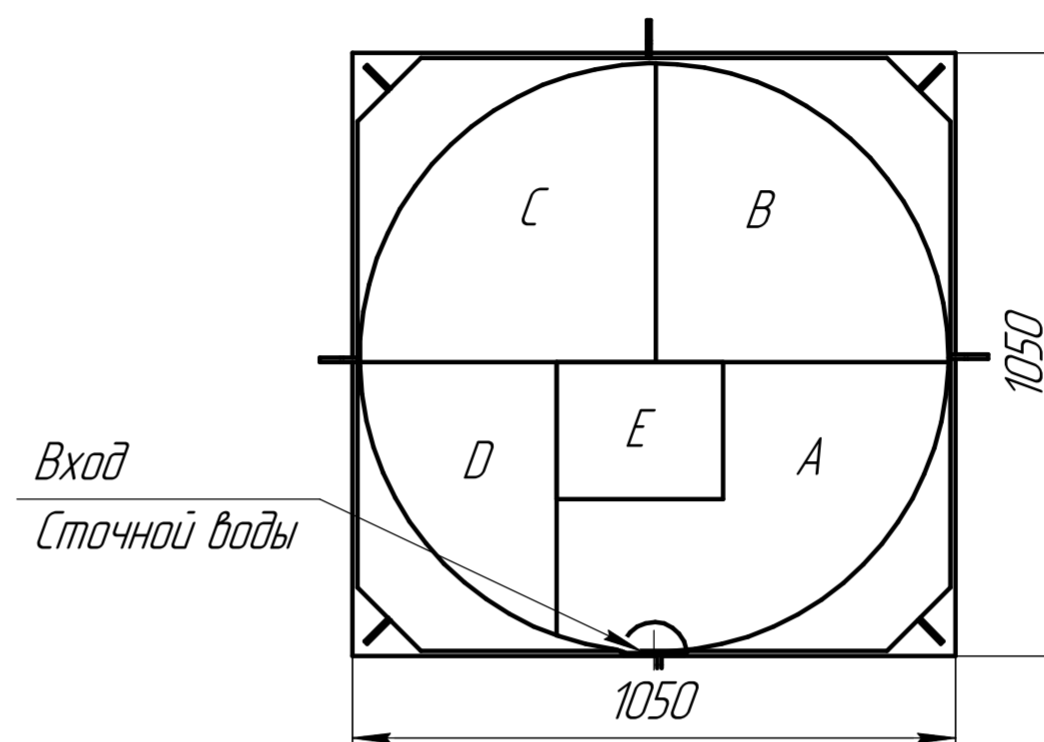
# Схема монтажа Малахит 4

Малахит/Malahit

Пояснение:	От поверхности грунта до нижнего края трубы
Вход сточной воды	700
Выход очищенной воды	800



Монтажные и земельные работы проводит согласно СП 129.13330.2019 "наружные сети и сооружения водоснабжения и канализация"



Габаритные размеры Малахит 4

Длина - 1050  
Ширина - 1050  
Высота - 1800

A- приемная камера  
B- аэротенк  
C- вторичный отстойник  
D- отстойник ила  
E- накопительная ёмкость для насоса

При монтаже особое внимание:

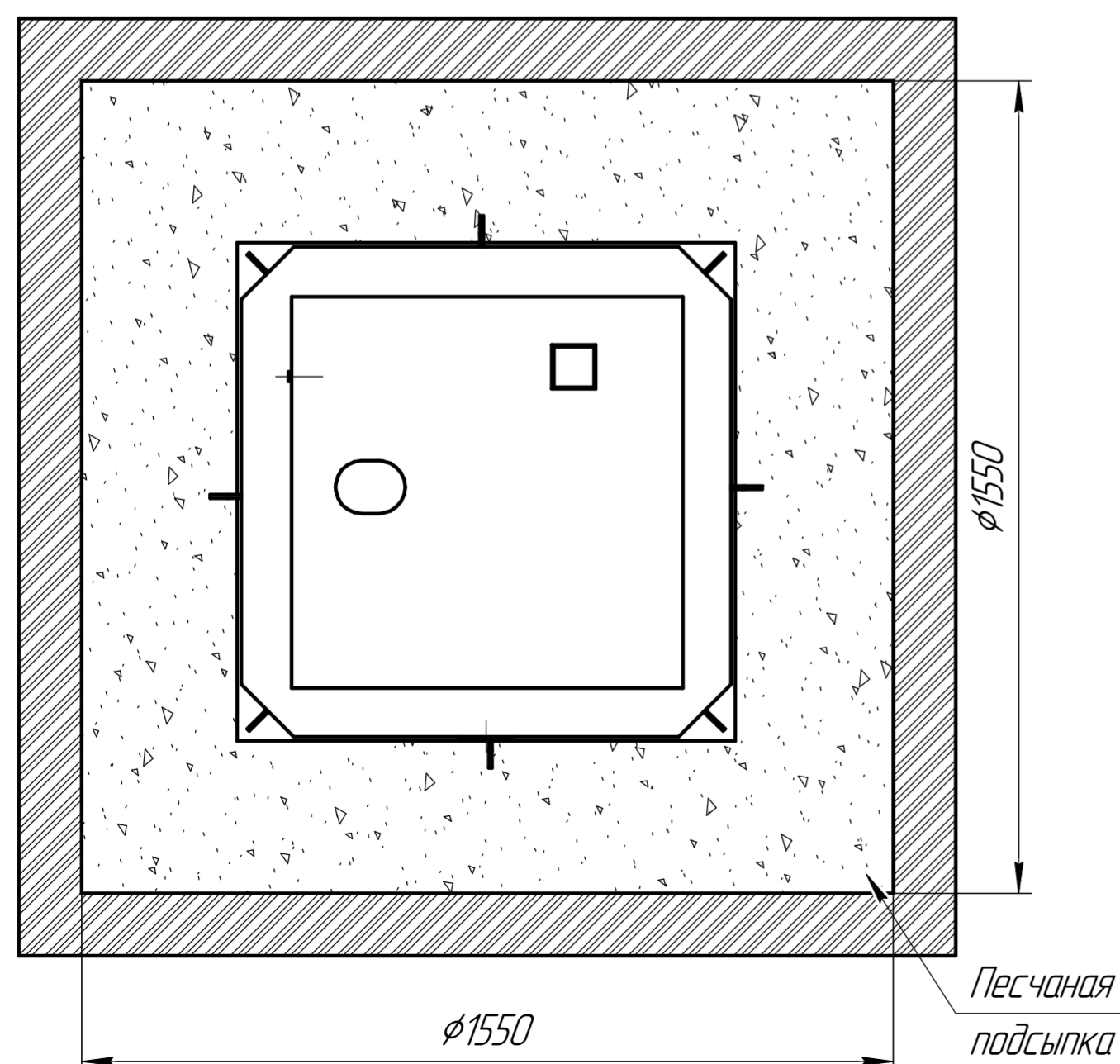
Разработку котлована производить при условии соблюдения правил техники безопасности проведения земляных работ, с соблюдением требований действующей нормативной документации. Монтаж станции производится на песчаную подсыпку, станция не подвергается ударам, обсыпку производить вместе с заливкой одновременно для компенсации внутреннего и внешнего давления

\*При определении отметки уровня земли предусмотреть будущее благоустройство участка, возможные ландшафтные работы (которые могут привести к изменению отметки уровня земли)

\*\*Рекомендованный производителем диапазон врезки (вход стоков) 700мм от уровня земли.

\*\*\*Производитель может изменить габариты продукции без уведомления

Вид сверху



Порядок проведения монтажных работ:

1. Разработка котлована  $\phi 1.55$  м.  $h=1.8$  м.
2. Засыпка и уплотнение песчаной подушки толщиной 150мм.
3. Установка изделия на песчаную подушку.
4. Обратная засыпка пазух котлована песком, с одновременной заливкой водой внутрь изделия.
5. Подключение к электросети.
6. Пуско-наладка и запуск в эксплуатацию.

При монтаже:

1. Расход песка  $4 \text{ м}^3$
2. Расход воды  $2 \text{ м}^3$
3. Объем котлована  $5 \text{ м}^3$

Изм.	Лист	№ докум.	Подп.	Дата

Малахит/Malahit

Лист  
1

Копировал

Формат А3х2

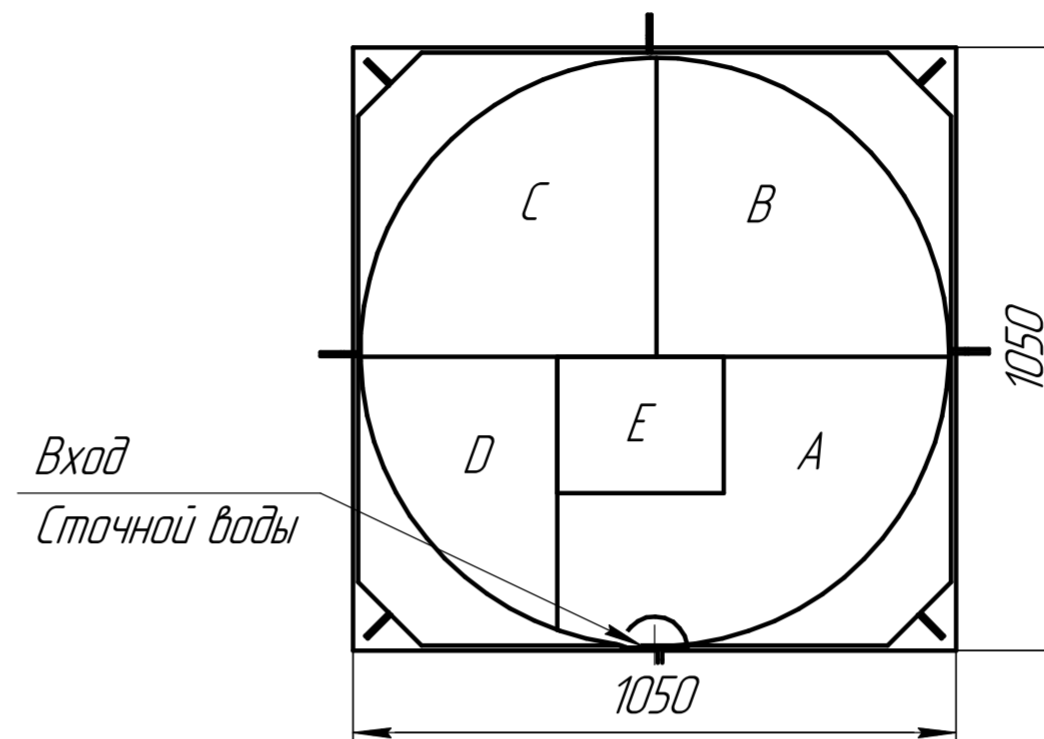
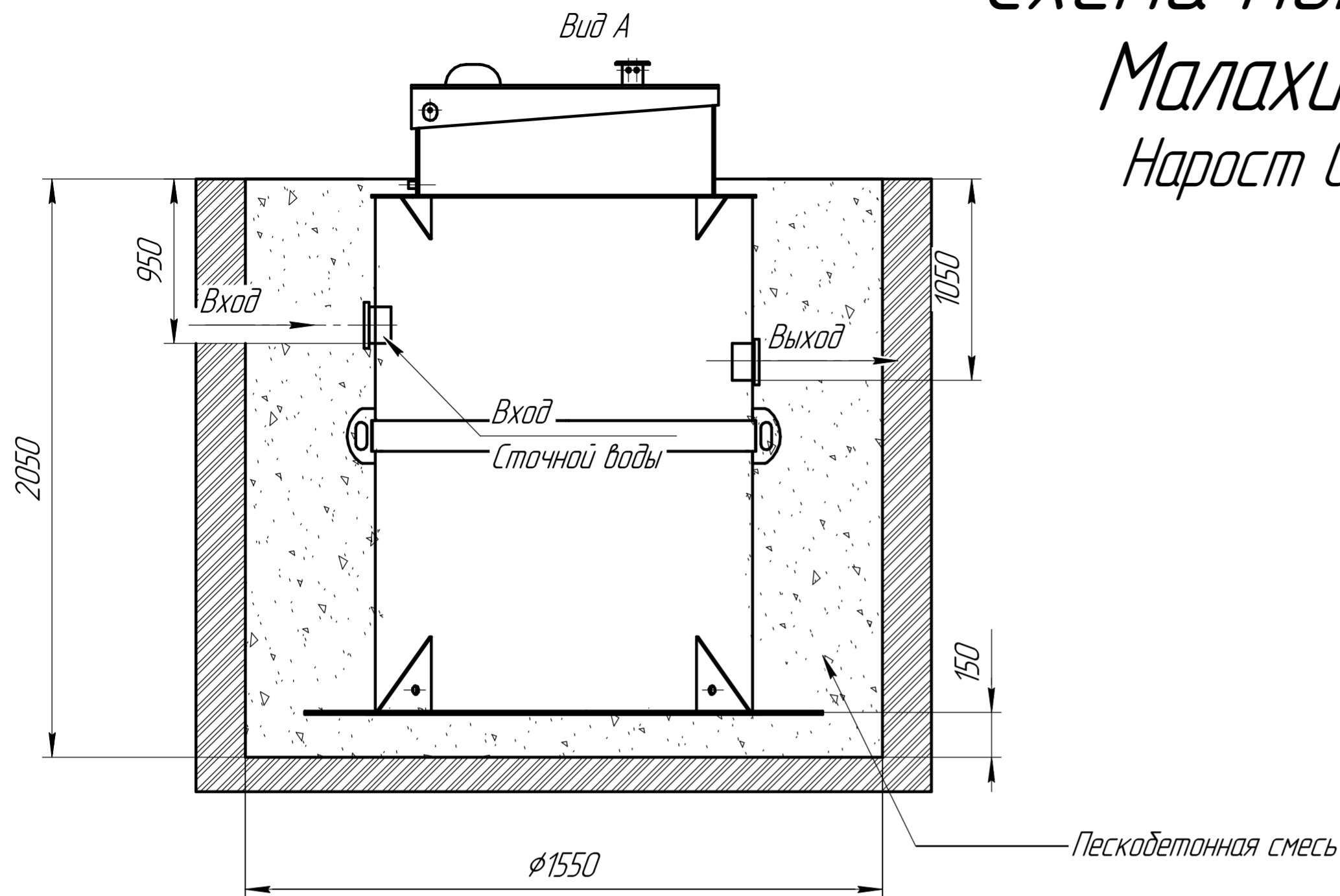
КОМПАС-3D v22. Норм © 2023 ООО "АКЮН-Системы проектирования". Всякая Все права защищены  
Имя, № листа, Подп. и дата  
Имя, № листа, Подп. и дата

Не для коммерческого использования

# Схема монтажа Малахит 4 Нарост 0.25м

Пояснение:	От поверхности грунта до нижнего края трубы
Вход сточной воды	950
Выход очищенной воды	1050

Монтажные и земельные работы проводит согласно СП 129.13330.2019 "наружные сети и сооружения водоснабжения и канализация"



Габаритные размеры Малахит 4 (0.25м)

Длина - 1050  
Ширина - 1050  
Высота - 2050

A- приемная камера  
B- аэротенка  
C- вторичный отстойник  
D- отстойник ила  
E- накопительная ёмкость для насоса

При монтаже особое внимание:

Разработку котлована производить при условии соблюдения правил техники безопасности проведения земляных работ, с соблюдением требований действующей нормативной документации. Монтаж станции производится на песчаную подсыпку, станция не подвергается ударам, обсыпку производить вместе с заливкой одновременно для компенсации внутреннего и внешнего давления

\*При определении отметки уровня земли предусмотреть будущее благоустройство участка, возможные ландшафтные работы (которые могут привести к изменению отметки уровня земли)

\*\*Рекомендованный производителем диапазон врезки (вход стоков) 950мм от уровня земли.

\*\*\*Производитель может изменить габариты продукции без уведомления

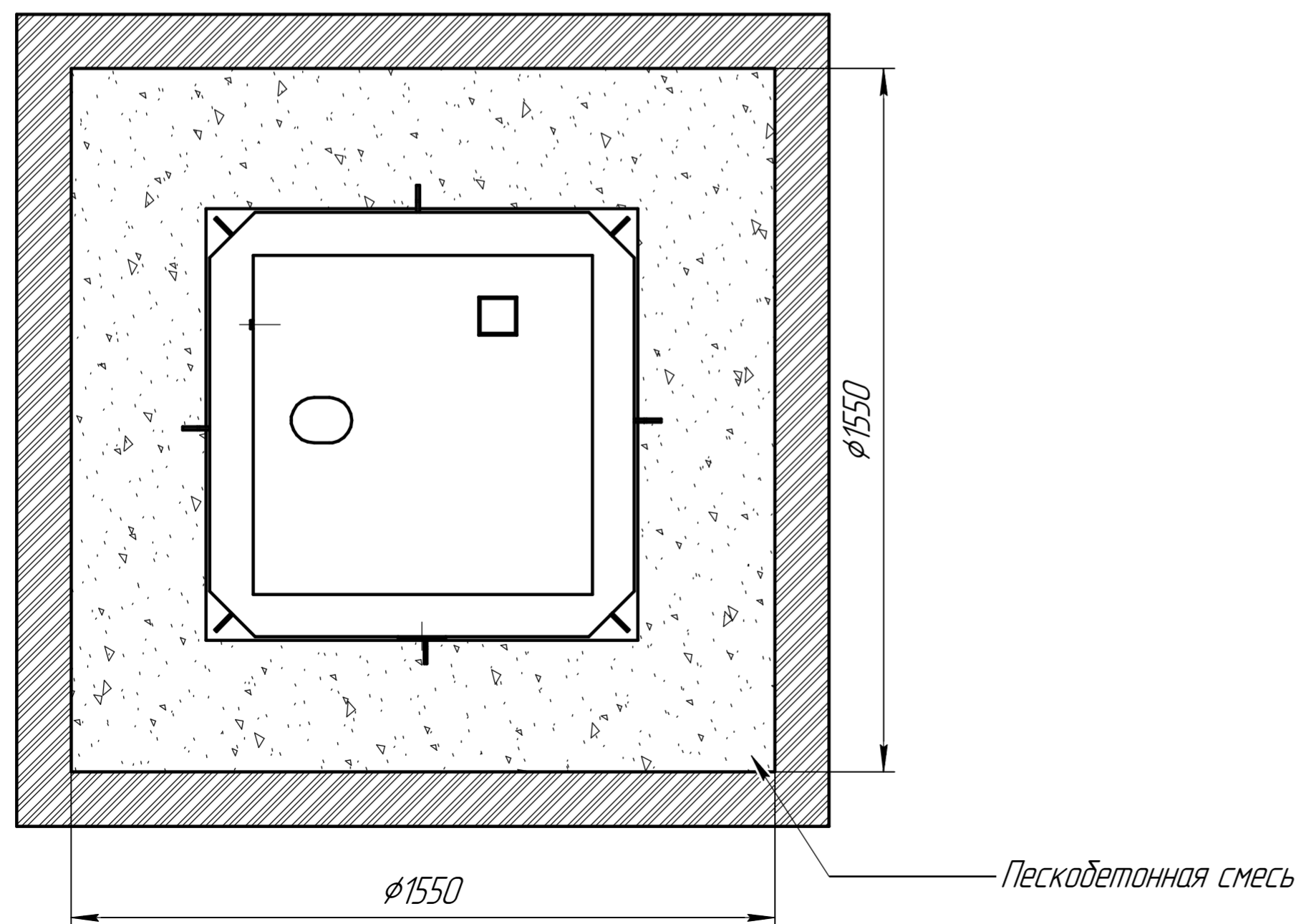
## Порядок проведения монтажных работ:

1. Разработка котлована 1.55м. h=2.05м.
2. Засыпка и уплотнение песчаной подушки толщиной 150мм.
3. Установка изделия на бетонную плиту.
4. Обратная засыпка пазух котлована пескобетонной смесью, с одновременной заливкой водой внутрь изделия.
5. Подключение к электросети.
6. Пуско-наладка и запуск в эксплуатацию.

## При монтаже:

1. Расход песка 2.5м³
2. Расход воды 3 м³
3. Объем котлована 5 м³

Вид сверху

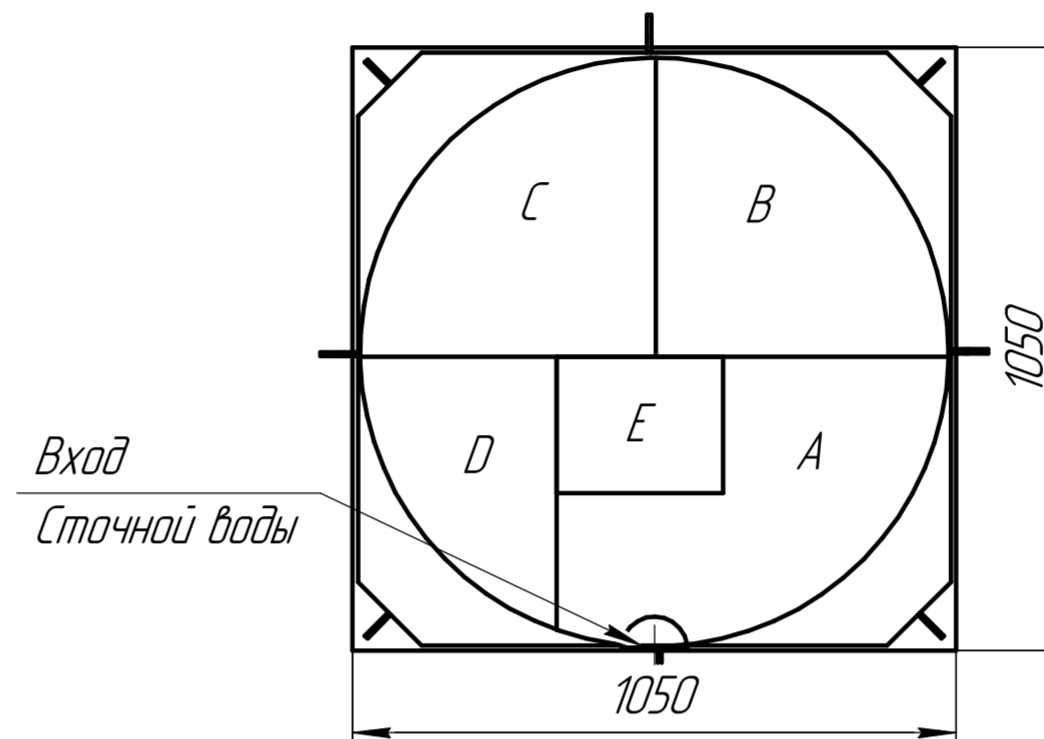
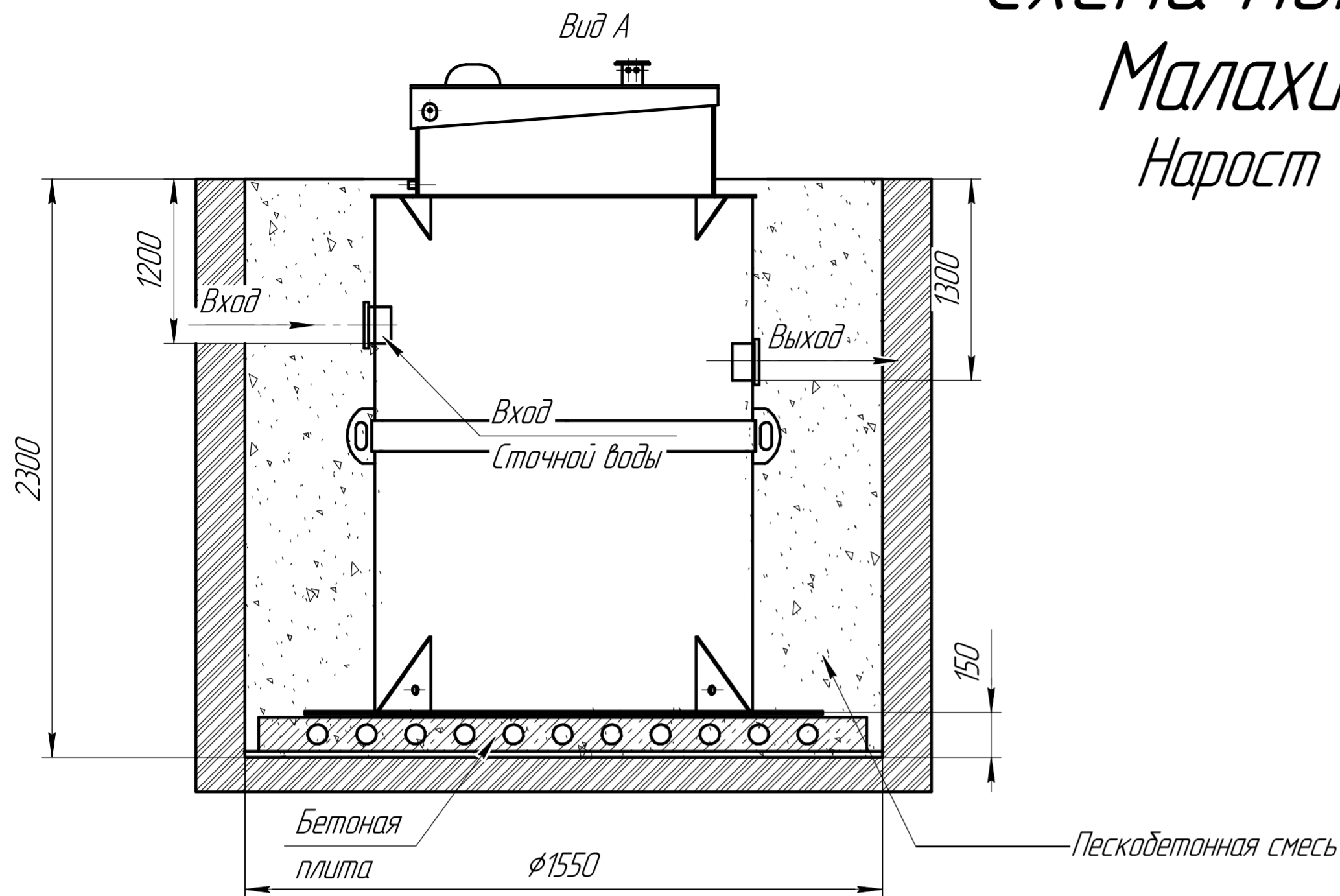


Изм.	Лист	№ докум.	Подп.	Дата

# Схема монтажа Малахит 4 Нарост 0.5м

Пояснение:	От поверхности грунта до нижнего края трубы
Вход сточной воды	1200
Выход очищенной воды	1300

Монтажные и земельные работы проводит согласно СП 129.13330.2019 "наружные сети и сооружения водоснабжения и канализация"



Габаритные размеры Малахит 4 (0.5м)

Длина - 1050  
Ширина - 1050  
Высота - 2300

A- приемная камера  
B- аэротенка  
C- вторичный отстойник  
D- отстойник ила  
E- накопительная ёмкость для насоса

При монтаже особое внимание:

Разработку котлована производить при условии соблюдения правил техники безопасности проведения земляных работ, с соблюдением требований действующей нормативной документации. Монтаж станции производится на песчаную подсыпку, станция не подвергается ударам, обсыпку производить вместе с заливкой одновременно для компенсации внутреннего и внешнего давления

\*При определении отметки уровня земли предусмотреть будущее благоустройство участка, возможные ландшафтные работы (которые могут привести к изменению отметки уровня земли)

\*\*Рекомендованный производителем диапазон врезки (вход стоков) 1200мм от уровня земли.

\*\*\*Производитель может изменить габариты продукции без уведомления

\*\*\*\*Фундаментную плиту ПАГ 14 ГОСТ 25912-2015 установить на песчаную подсыпку-песок 80-100мм ГОСТ 8736-2014

\*\*\*\*\* Установка на бетонное основание.

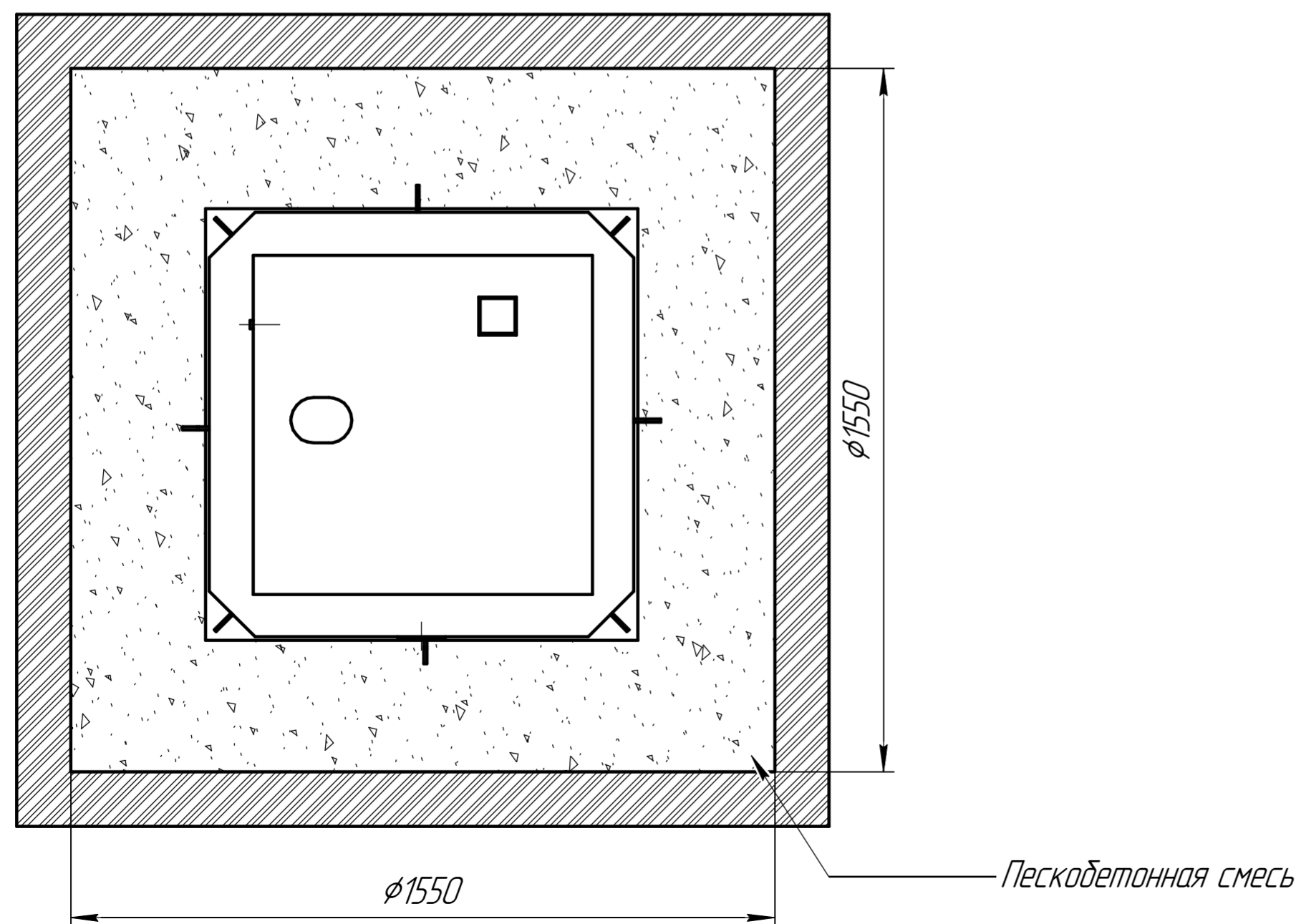
### Порядок проведения монтажных работ:

1. Разработка котлована 1.55м. h=2.3м.
2. Засыпка и уплотнение песчаной подушки толщиной 150мм.
3. Установка изделия на бетонную плиту.
4. Обратная засыпка пазух котлована пескобетонной смесью, с одновременной заливкой водой внутрь изделия.
5. Подключение к электросети.
6. Пуско-наладка и запуск в эксплуатацию.

### При монтаже:

1. Расход песка 3 м<sup>3</sup>
2. Расход воды 3.5 м<sup>3</sup>
3. Объем котлована 5.5 м<sup>3</sup>

Вид сверху

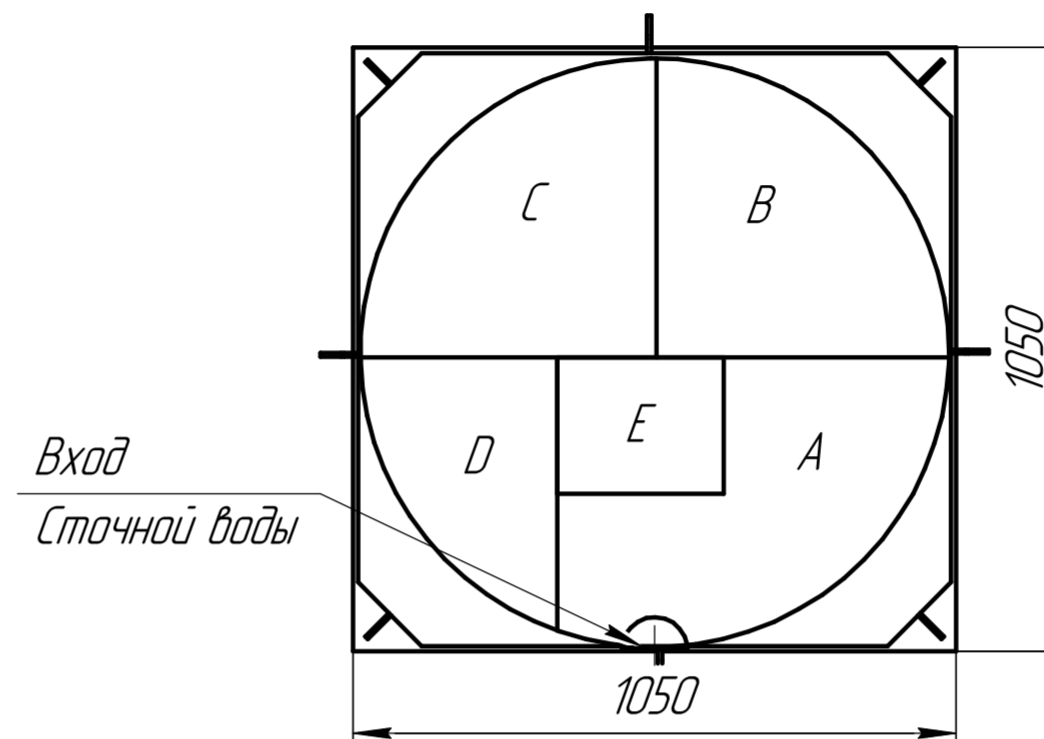
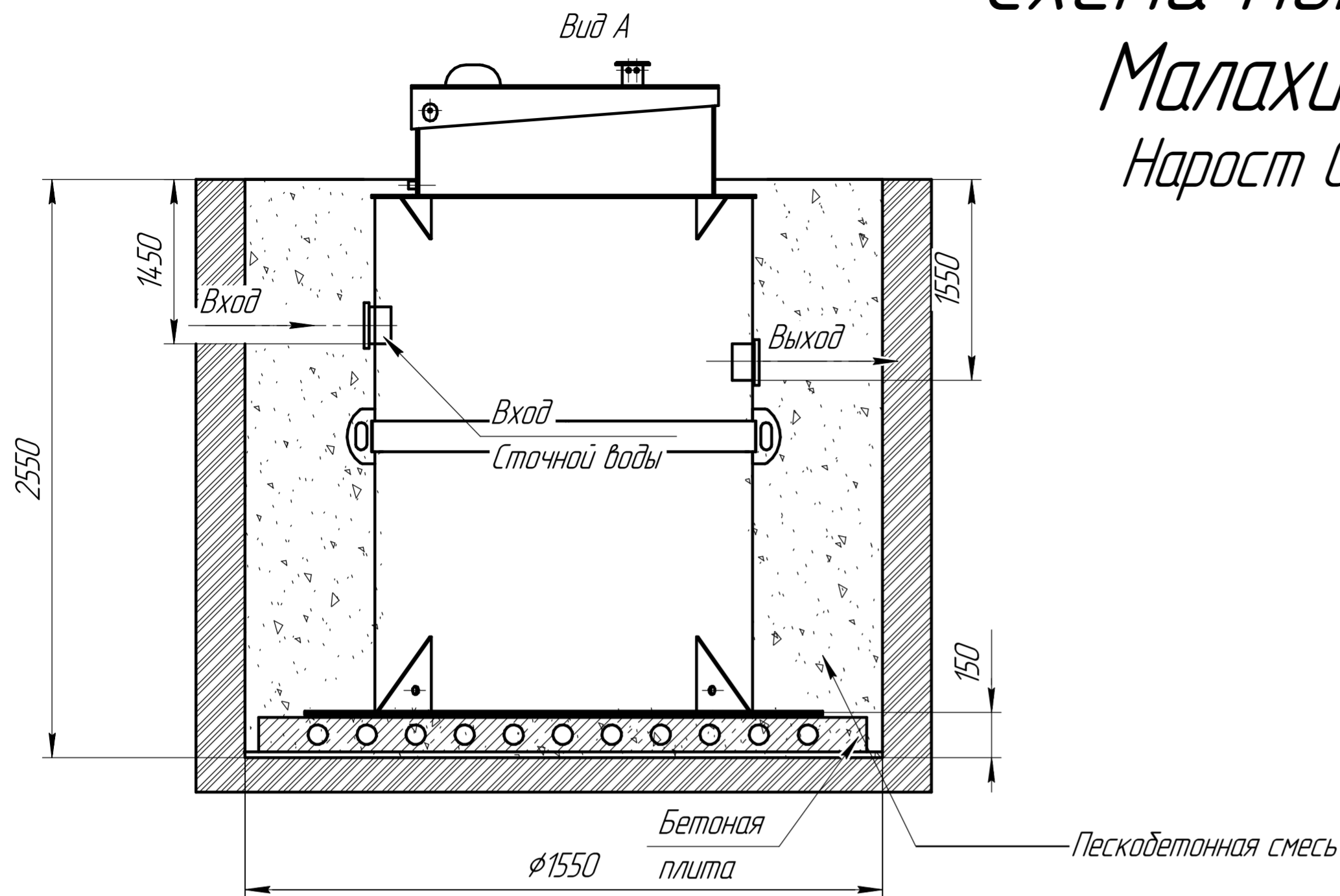


КОМПАС-3D v22. Непт © 2023 ООО "АКЮН-Системы проектирования". Россия. Все права защищены.  
 Инв. № подл. Подп. и дата. Инв. № дил. Подп. и дата.

# Схема монтажа Малахит 4 Нарост 0.75м

Пояснение:	От поверхности грунта до нижнего края трубы
Вход сточной воды	1450
Выход очищенной воды	1550

Монтажные и земельные работы проводит согласно СП 129.13330.2019 "наружные сети и сооружения водоснабжения и канализация"



Габаритные размеры Малахит 4 (0.75м)

Длина - 1050  
Ширина - 1050  
Высота - 2550

A- приемная камера  
B- аэротенка  
C- вторичный отстойник  
D- отстойник ила  
E- накопительная ёмкость для насоса

При монтаже особое внимание:

Разработку котлована производить при условии соблюдения правил техники безопасности проведения земляных работ, с соблюдением требований действующей нормативной документации. Монтаж станции производится на песчаную подсыпку, станция не подвергается ударам, обсыпку производить вместе с заливкой одновременно для компенсации внутреннего и внешнего давления

\*При определении отметки уровня земли предусмотреть будущее благоустройство участка, возможные ландшафтные работы (которые могут привести к изменению отметки уровня земли)

\*\*Рекомендованный производителем диапазон врезки (вход стоков) 1450мм от уровня земли.

\*\*\*Производитель может изменить габариты продукции без уведомления

\*\*\*\*Фундаментную плиту ПАГ 14 ГОСТ 25912-2015 установить на песчаную подсыпку-песок 80-100мм ГОСТ 8736-2014

\*\*\*\*\* Установка на бетонное основание.

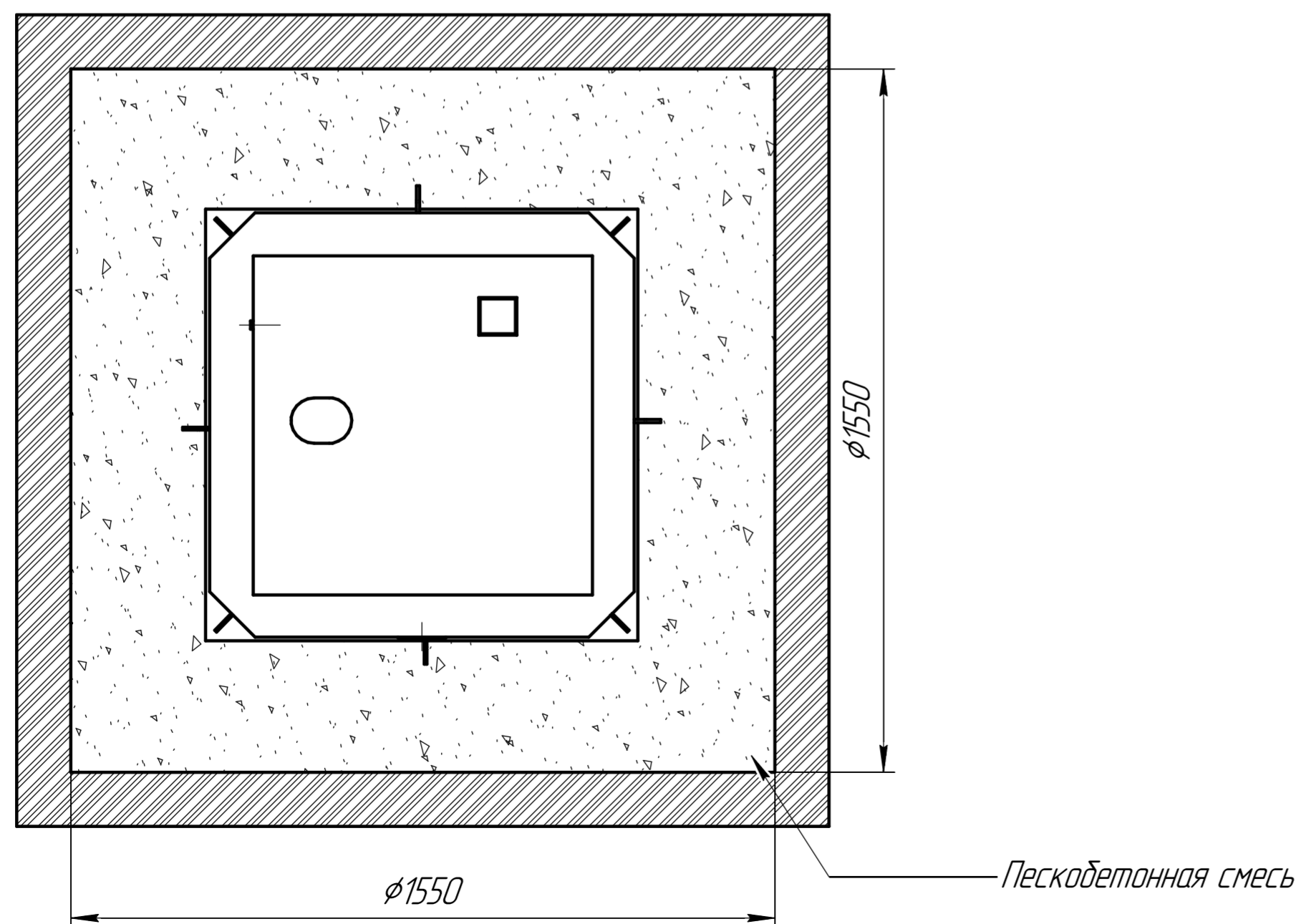
## Порядок проведения монтажных работ:

1. Разработка котлована 1.55м. h=2.55м.
2. Засыпка и уплотнение песчаной подушки толщиной 150мм.
3. Установка изделия на бетонную плиту.
4. Обратная засыпка пазух котлована пескобетонной смесью, с одновременной заливкой водой внутрь изделия.
5. Подключение к электросети.
6. Пуско-наладка и запуск в эксплуатацию.

## При монтаже:

1. Расход песка 3.5м<sup>3</sup>
2. Расход воды 4 м<sup>3</sup>
3. Объем котлована 6.2м<sup>3</sup>

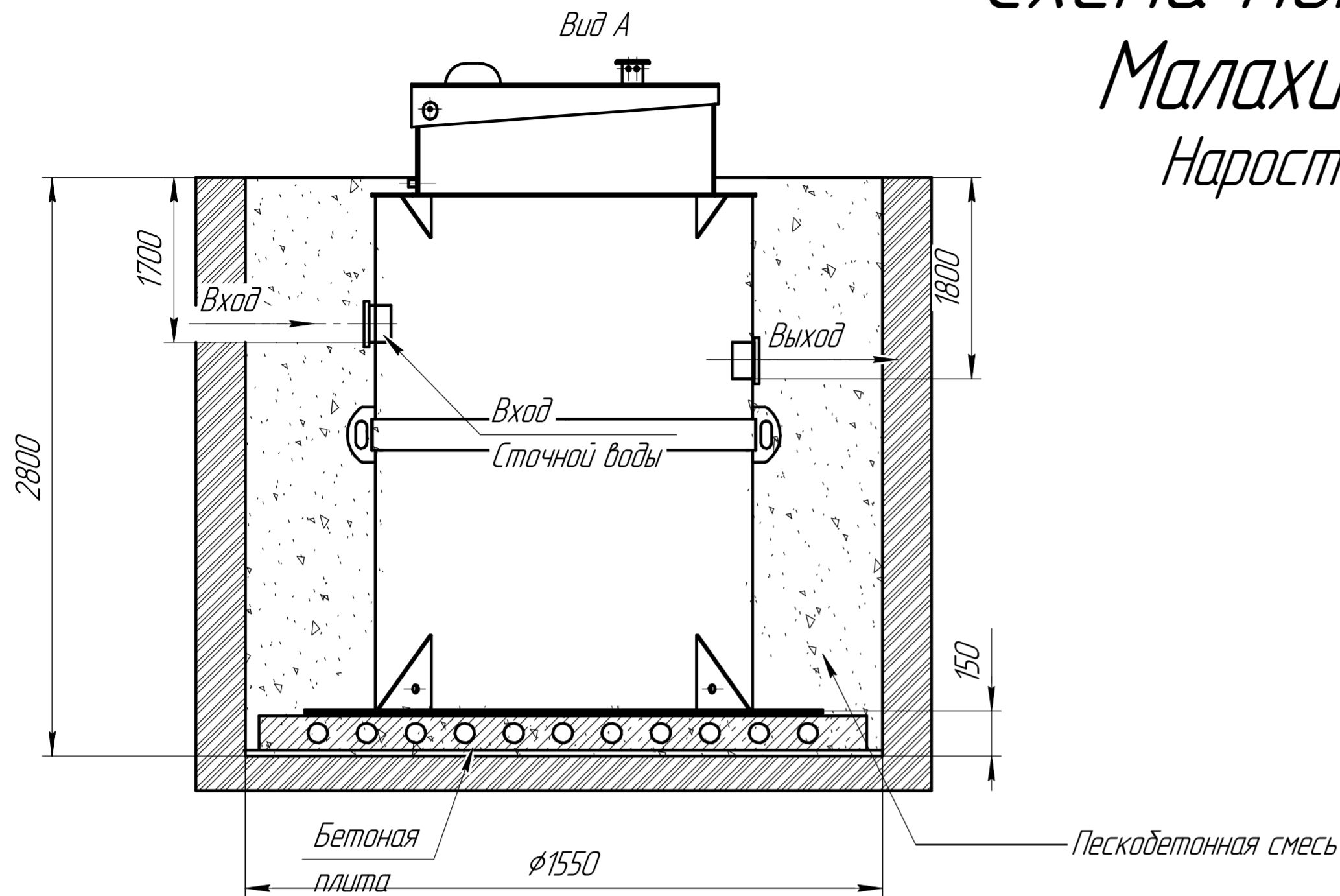
Вид сверху



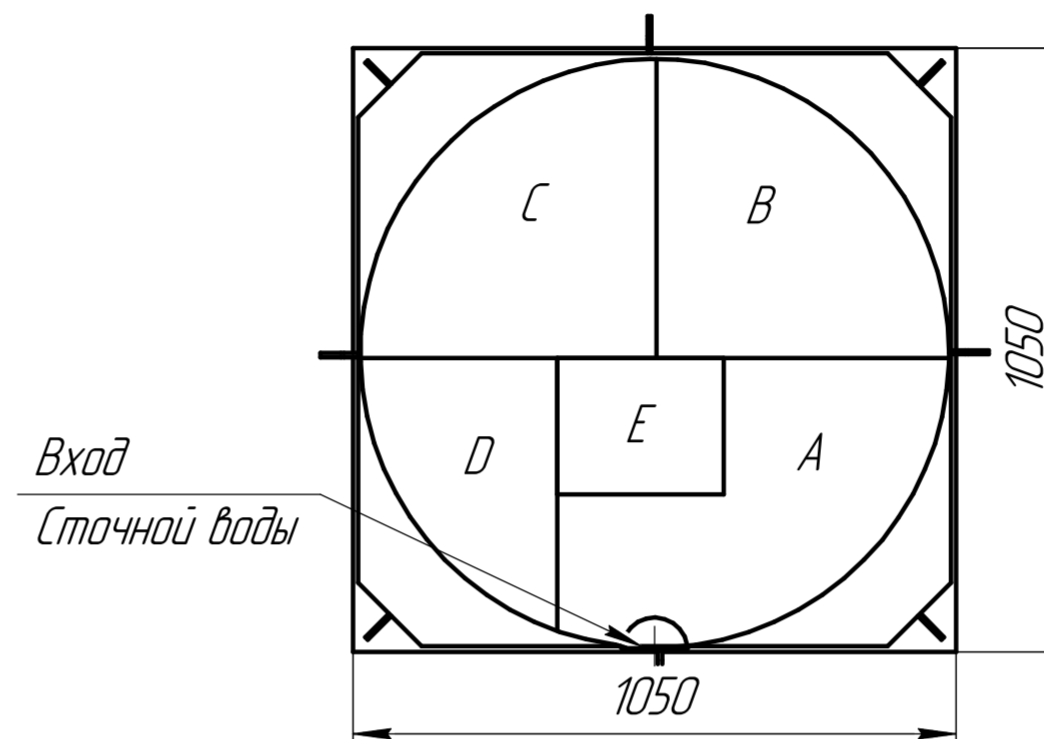
КОМПАС-3D v22. Непт © 2023 ООО "АКЮН-Системы проектирования". Всякая Все права защищены  
 Инв. № подл. Подп. и дата  
 Взам. инв. № Инв. № дробл. Подп. и дата

# Схема монтажа Малахит 4 Нарост 1м

Пояснение:	От поверхности грунта до нижнего края трубы
Вход сточной воды	1700
Выход очищенной воды	1800



Монтажные и земельные работы проводит согласно СП 129.13330.2019 "наружные сети и сооружения водоснабжения и канализация"



Габаритные размеры Малахит 4 (1м)

Длина - 1050  
Ширина - 1050  
Высота - 2800

A- приемная камера  
B- азротенка  
C- вторичный отстойник  
D- отстойник ила  
E- накопительная ёмкость для насоса

При монтаже особое внимание:

Разработку котлована производить при условии соблюдения правил техники безопасности проведения земляных работ, с соблюдением требований действующей нормативной документации. Монтаж станции производится на песчаную подсыпку, станция не подвергается ударам, обсыпку производить вместе с заливкой одновременно для компенсации внутреннего и внешнего давления

\*При определении отметки уровня земли предусмотреть будущее благоустройство участка, возможные ландшафтные работы (которые могут привести к изменению отметки уровня земли)

\*\*Рекомендованный производителем диапазон врезки (вход стоков) 1700мм от уровня земли.

\*\*\*Производитель может изменить габариты продукции без уведомления

\*\*\*\*Фундаментную плиту ПАГ 14 ГОСТ 25912-2015 установить на песчаную подсыпку-песок 80-100мм ГОСТ 8736-2014

\*\*\*\*\* Установка на бетонное основание.

## Порядок проведения монтажных работ:

1. Разработка котлована 1.55м. h=2.8м.
2. Засыпка и уплотнение песчаной подушки толщиной 150мм.
3. Установка изделия на бетонную плиту.
4. Обратная засыпка пазух котлована пескобетонной смесью, с одновременной заливкой водой внутрь изделия.
5. Подключение к электросети.
6. Пуско-наладка и запуск в эксплуатацию.

## При монтаже:

1. Расход песка 4 м³
2. Расход воды 4.5м³
3. Объем котлована 6.7м³

Вид сверху

