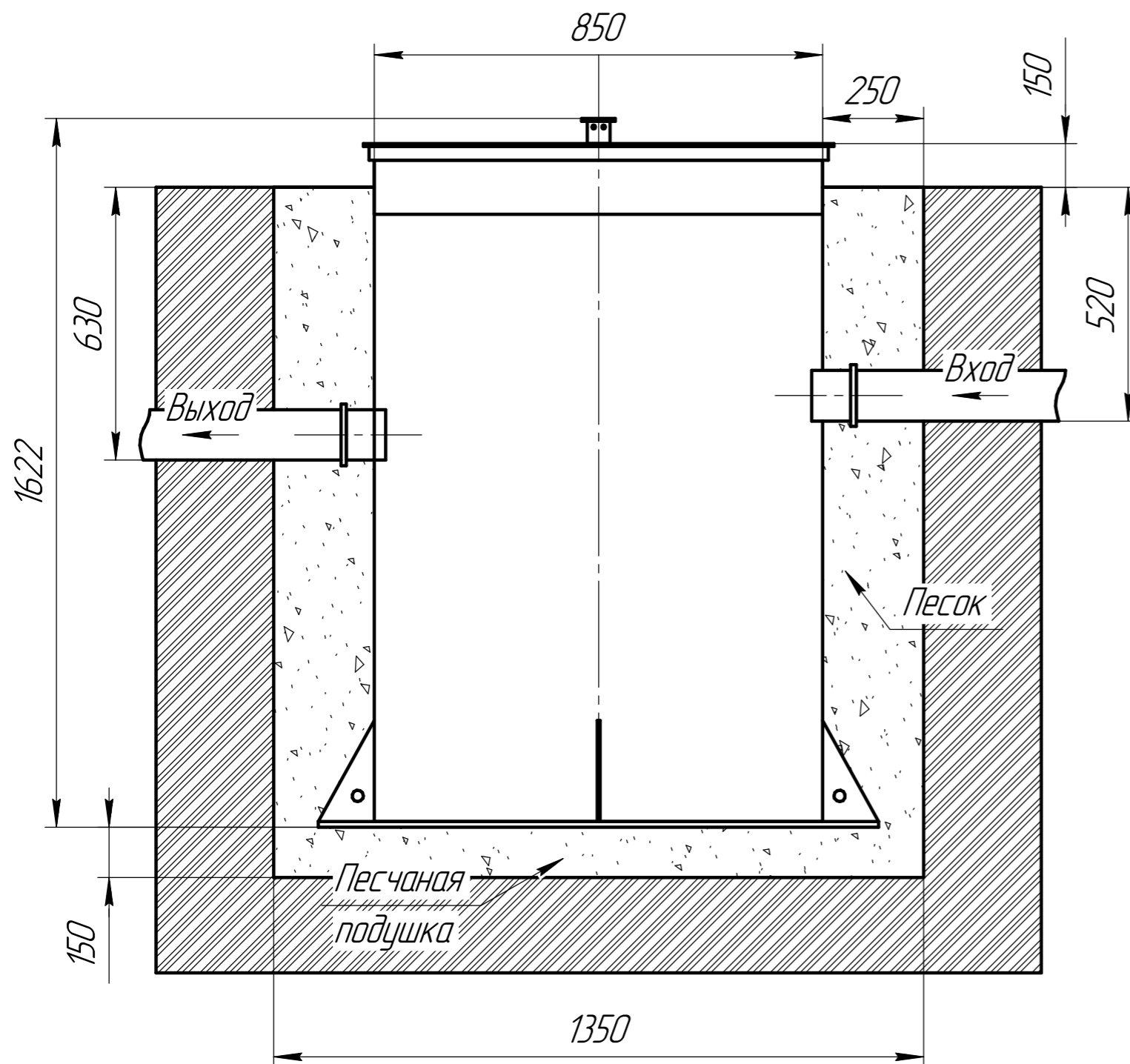


Схема монтажа Малахит AIR 2



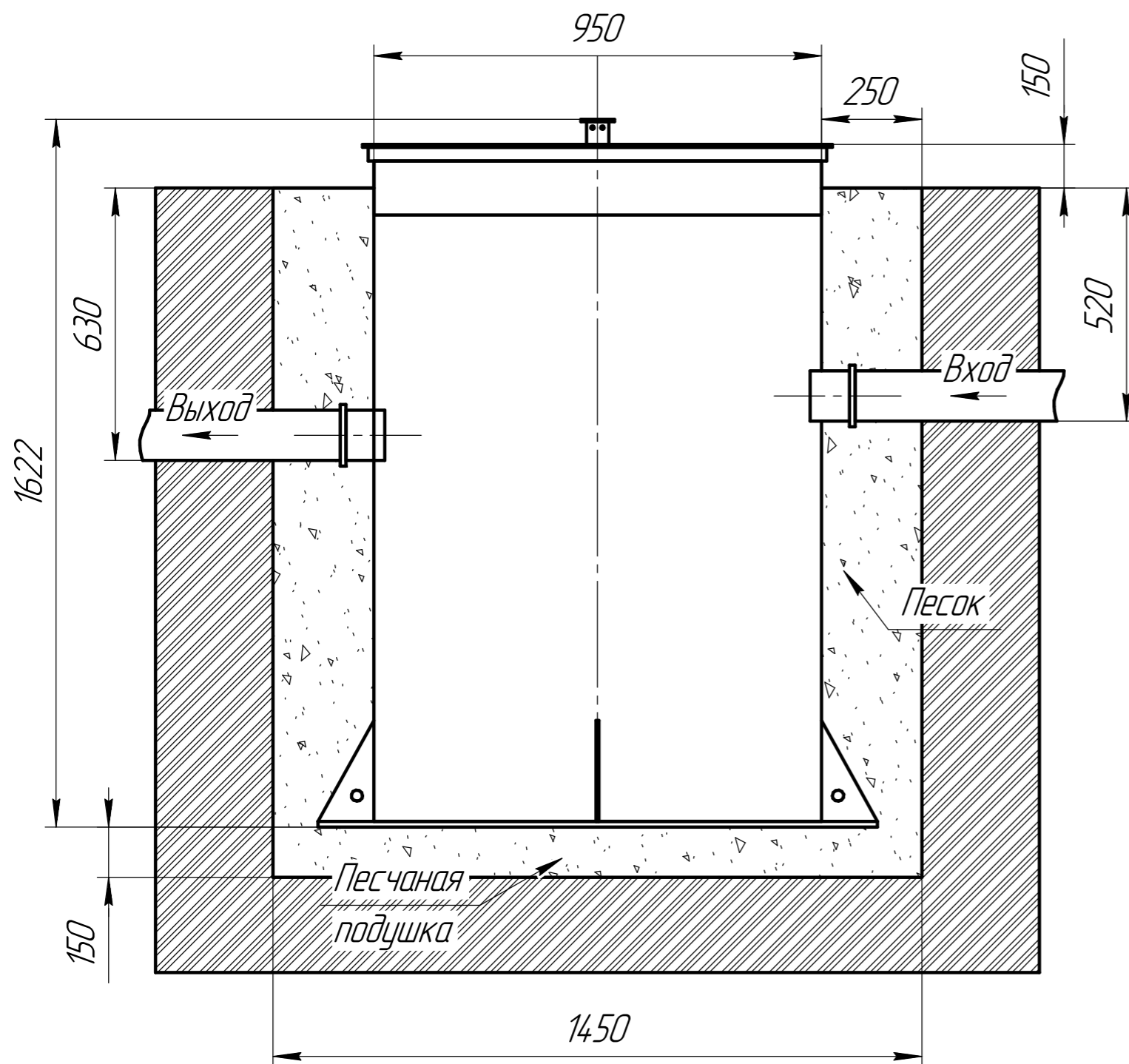
Порядок проведения монтажных работ:

1. Разработка котлована $\phi 1.35$ м. $h=1.6$ м.
2. Засыпка и уплотнение песчаной подушки толщиной 150 мм.
3. Установка изделия на песчаную подушку.
4. Обратная засыпка пазух котлована песком, с одновременной заливкой водой внутрь изделия.
5. Подключение к электросети.
6. Пуско-наладка и запуск в эксплуатацию.

При монтаже:

1. Расход песка 2.4 м^3
2. Расход воды 1.2 м^3
3. Объем котлована 3 м^3

Схема монтажа Малахит AIR 3



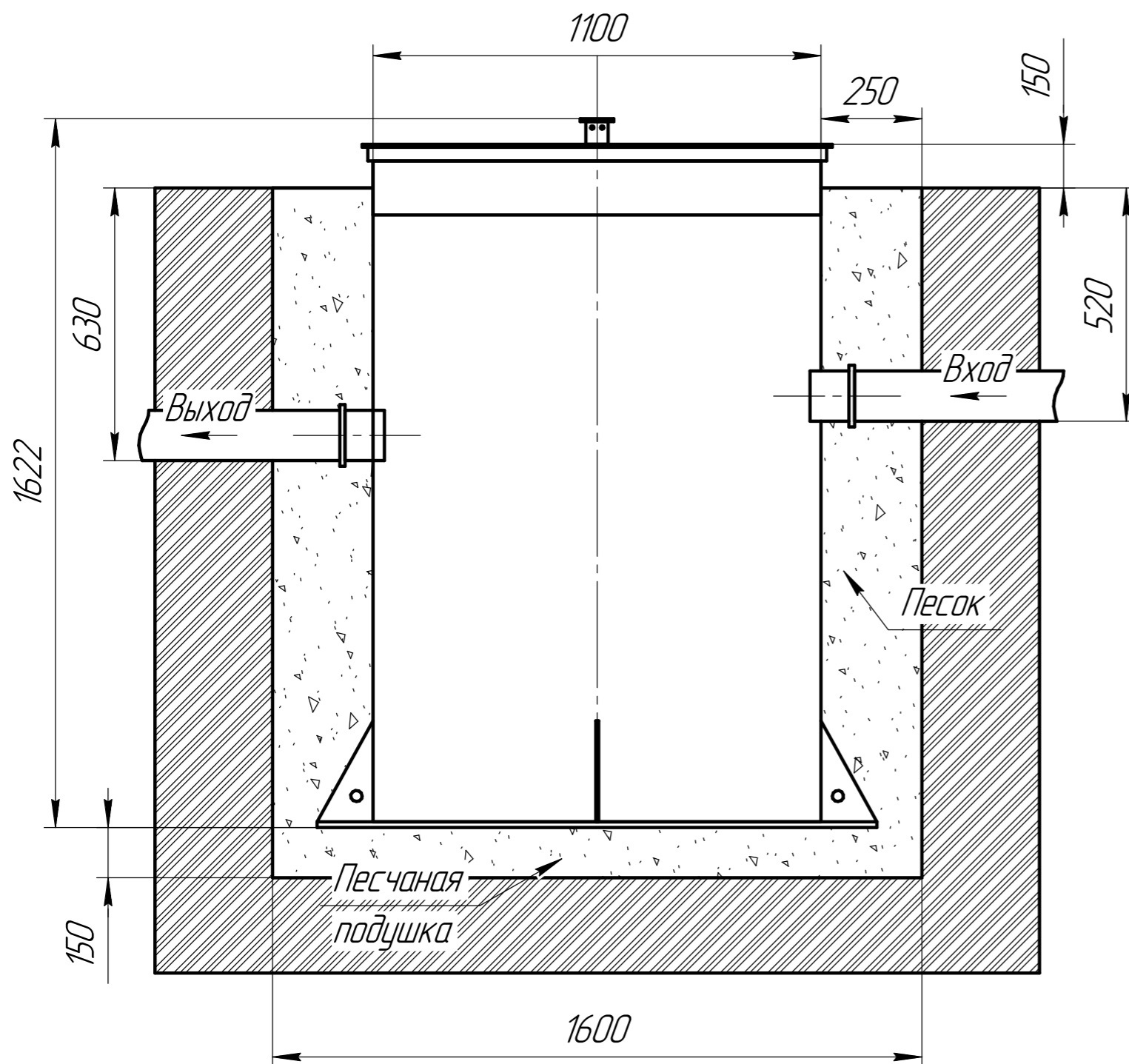
Порядок проведения монтажных работ:

1. Разработка котлована $\phi 1.45$ м. $h=1.6$ м.
2. Засыпка и уплотнение песчаной подушки толщиной 150 мм.
3. Установка изделия на песчаную подушку.
4. Обратная засыпка пазух котлована песком, с одновременной заливкой водой внутрь изделия.
5. Подключение к электросети.
6. Пуско-наладка и запуск в эксплуатацию.

При монтаже:

1. Расход песка 3.2 м^3
2. Расход воды 1.6 м^3
3. Объем котлована 4 м^3

Схема монтажа Малахит AIR 4



Порядок проведения монтажных работ:

1. Разработка котлована $\phi 1.35$ м. $h=1.6$ м.
2. Засыпка и уплотнение песчаной подушки толщиной 150 мм.
3. Установка изделия на песчаную подушку.
4. Обратная засыпка пазух котлована песком, с одновременной заливкой водой внутрь изделия.
5. Подключение к электросети.
6. Пуско-наладка и запуск в эксплуатацию.

При монтаже:

1. Расход песка 4 м^3
2. Расход воды 2 м^3
3. Объем котлована 5 м^3